

## Serie DKLFP

### Führungsschlitten:

- Standard: Aluminium
- Varianten: Aluminium, hartanodisiert
- Sonderausführungen: Stahl, Niro-Stahl
- Abdeckplatten bei allen Typen in Niro-Stahl ausgeführt.

### Präzisionsklassen:

- Standard: Führungsspiel mittels Verstellerschrauben einstellbar, Höhentoleranz +0,3mm / 0,0 mm
- Präzision: wie Standard-Klasse, Höhentoleranz +0,02mm / 0,00 mm

### Gleitelemente (vgl. Tabelle 1-03):

- Standard: Hochleistungskunststoff ZX100K (1K)
- Varianten: Hochleistungskunststoffe ZX530 (5D), ZX410 (4A)
- Sonderausführungen: Hochleistungskunststoffe ZX324V11T (A3L), INKUTHERM 3245 (T4A)

### Führungsschienen (vgl. Tabelle 2-03):

- Standard: Aluminium harteloxiert
- Varianten: Stahl geschliffen (optional nitriergelärtet)

### Zubehör:

- Abstreifelemente aus ZX100K, auf der Abdeckplatte des Schlittenkörpers montiert (siehe Seite 4-02)
- Verbindungsplatten: Montageplatten, Verbindungsplatten für 2-er, 4-er Gruppen

## Type DKLFP

### Carriage:

- Standard: Aluminum
- Options: Aluminum, hard anodized
- Special designs: Steel, stainless steel
- Front plates stainless steel in all designs

### Precision Categories:

- Standard: Guide clearance adjustable with screw system, height tolerance +0,3mm / 0,0 mm
- Precision: As standard class, height tolerance +0,02mm / 0,00 mm

### Sliding elements (see Table 1-03):

- Standard: High-performance plastic ZX100K (1K)
- Options: High-performance plastics ZX530 (5D), ZX410 (4A)
- Special designs: High-performance plastics ZX324V11T (A3L), INKUTHERM 3245 (T4A)

### Guide rails (compare Table 2-03):

- Standard: aluminum hard-anodized
- Options: Steel, ground (optionally nitrate-hardened)

### Accessories:

- Wiper elements of ZX100K, mounted on cover plate on the carriage corpus (see page 4-02)
- Connecting plates: Assembly plates, connecting plates for carriage groups of two and four

## Abmessungen Führungsschlitten DKLFP

### Dimensions of DKLFP Carriage

Bauform Type	Artikel-Nr. Article No.	Systemmaße [mm] System dimensions [mm]			Abmessungen Führungsschlitten [mm] Dimensions of carriage [mm]								Masse [kg] Mass [kg]
		H <sub>ges</sub> <sup>+0,3</sup> <sub>0</sub>	H1 <sup>+0,3</sup> <sub>0</sub>	L <sub>ges</sub>	B	H	L	D	B1	B2	L1	L2	
DKLFP10/15-45/A/1K	710.502	16	6,5	53	38	15	45	M4 (4x)	7	24	5	35	0,03
DKLFP30/23-98/A/1K	710.602	24,5	9,5	109,6	65	23	98	M5 (4x)	12,5	40	19	60	0,21

2005-01 technische Änderungen vorbehalten

Tab. 2-01: Abmessungen Führungsschlitten DKLFP

Tab. 2-01: Dimensions of DKLFP Carriage

## Abmessungen Führungsschienen DKLFP

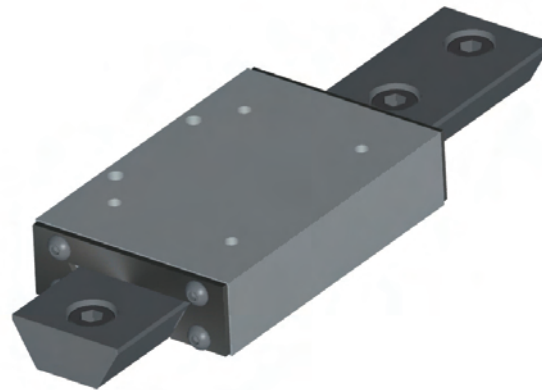
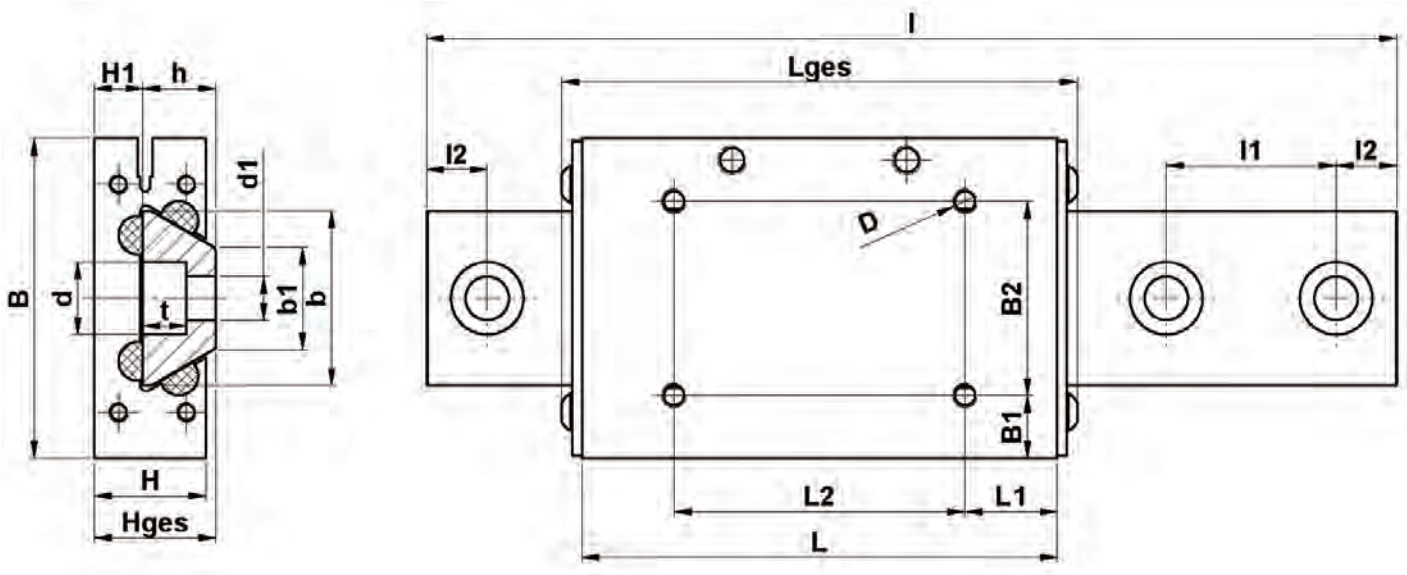
### Dimensions of DKLFP Guide Rails

Bauform Type	System System	Abmessungen Führungsschiene[mm] Dimensions of guide rail [mm]									
		b	h	l	b1	d	d1	t	l1	l2	
DKLFP10/23-9,5	V-Führungsschiene V-shape guide rail	23	9,5	Hub + L <sub>ges</sub> stroke + L <sub>ges</sub>	12	8	4,5	4,6	50	23	
DKLFP30/38-15	V-Führungsschiene V-shape guide rail	38	15	Hub + L <sub>ges</sub> stroke + L <sub>ges</sub>	20,7	15	9,0	9,0	100	48	

2005-01 technische Änderungen vorbehalten

Tab. 2-02: Abmessungen Führungsschienen DKLFP

Tab. 2-02: Dimensions of DKLFP Guide Rails



**Führungsschienen DKLFP**  
**DKLFP Guide Rails**

Bauform Type	Artikel-Nr. Article No.	System System	Material Material	Oberfläche Surface	Abm. [mm] Dim. [mm]	Länge <sup>3)</sup> [mm] Length <sup>3)</sup> [mm]	Masse [kg/m] Mass [kg/m]	Lieferklasse <sup>1)</sup> Delivery class <sup>1)</sup>	Seite page
DKLFP10/23-9,5/AH	714.503	V-Führungsschiene V-shape guide rail	Aluminium aluminum	hartanodisiert hard anodized	23/12x9,5	1000	0,41	C	2-03
DKLFP10/23-9,5/S-P	714.506	V-Führungsschiene V-shape guide rail	Stahl steel	geschliffen grinded	23/12x9,5	1000	1,28	C	2-04
DKLFP10/23-9,5/SNP	714.508	V-Führungsschiene V-shape guide rail	Stahl steel	geschliffen, nitriertgehärtet grinded, hardened (nitratd)	23/12x9,5	1000	1,28	C	2-04
DKLFP30/38-15/AH	714.603	V-Führungsschiene V-shape guide rail	Aluminium aluminum	hartanodisiert hard anodized	38/20,7x15	1000	1,19	C	2-03
DKLFP30/38-15/S-P	714.606	V-Führungsschiene V-shape guide rail	Stahl steel	geschliffen grinded	38/20,7x15	1000	3,45	C	2-04
DKLFP30/38-15/SNP	714.608	V-Führungsschiene V-shape guide rail	Stahl steel	geschliffen, nitriertgehärtet grinded, hardened (nitratd)	38/20,7x15	1000	3,45	C	2-04

2005-01 technische Änderungen vorbehalten

**Tab. 2-03:** Führungsschienen DKLFP  
**Tab. 2-03:** DKLFP Guide Rails

<sup>1)</sup> **Lieferklassen:** A: ab Lager; B: kurzfristig lieferbar; C: auf Anfrage  
<sup>1)</sup> **Delivery classes:** A: Ex stock; B: Available on short notice; C: Upon request