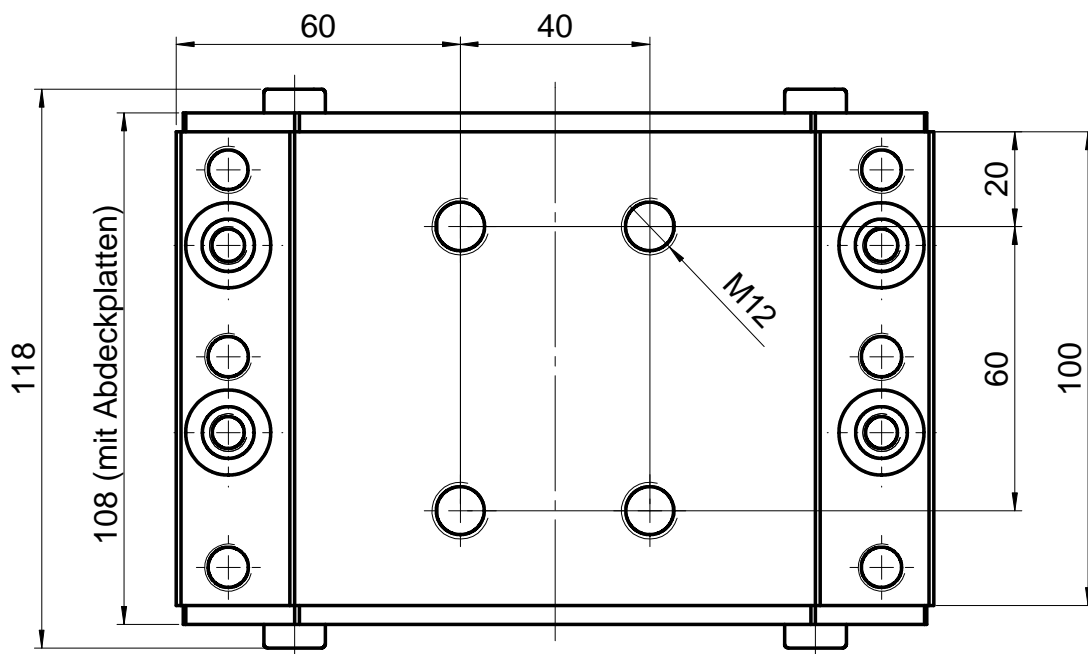
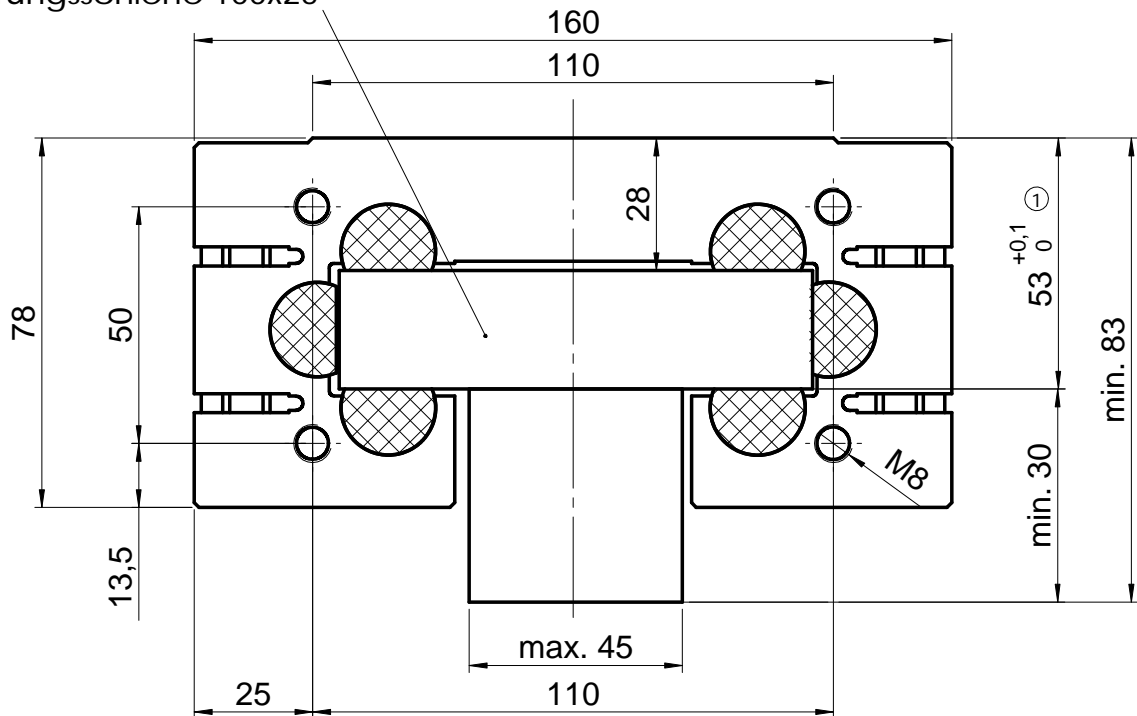


Führungsschiene 100x25



10.03 Technische Änderungen vorbehalten.

① Ausgesuchte Sätze können mit der Höhentoleranz +0,00/-0,02mm geliefert werden.

Maßblatt
Führungsschlitten DKLF4/78-100



DEINHAMMER
Gleitsysteme

A-4650 Lambach, Sand 8,
Tel.: +43 (0) 7245-22622-0,
Fax.: +43 (0) 7245-22622-33,

office@deinhammer.at
www.deinhammer.at

Für diese Zeichnung behalten wir uns die Rechte nach DIN 34 vor.